

ПРИБОР ПРИЕМНО-КОНТРОЛЬНЫЙ
ОХРАННО-ПОЖАРНЫЙ

КВАРЦ

РУКОВОДСТВО ПОЛЬЗОВАТЕЛЯ



УП001

Общие сведения

1

Благодарим Вас за выбор прибора "КВАРЦ" изготовленного НПО "Сибирский АРСЕНАЛ". Это изделие обеспечит надежную охрану Вашего объекта от проникновения и пожара.

Прибор приемно-контрольный охранно-пожарный "КВАРЦ" ППКОП-0149-1-2 ТУ-4372-015-11858298-01 (в дальнейшем - прибор) предназначен для охраны различных объектов, оборудованных электроконтактными и токопотребляющими охранными и пожарными извещателями.

Прибор позволяет подключить один шлейф сигнализации, который может выполнять функции охранного или пожарного. Прибор выдает сигнал тревоги при нарушении или пожаре на объекте на пульт централизованного наблюдения (ПЦН). Прибор обладает возможностью автономной охраны, при питании от сети переменного тока, с выдачей сигналов тревоги на выносные оповещатели (звонок и световой), или при питании от аккумулятора с выдачей сигнала тревоги на сирену и светодиодный индикатор.

Передача сигналов тревоги на ПЦН осуществляется независимо от вида питания разрывом линий ПЦН, с помощью контактов реле.

Прибор обеспечивает автоматический переход на питание от резервного источника постоянного тока при пропадании напряжения сети. Сигнал "Тревога" при этом не выдается.

Прибор обеспечивает совместную работу с токопотребляющими извещателями, с рабочим напряжением питания постоянного тока в диапазоне 10-25 В.

Прибор выдает напряжение 12 вольт для питания извещателей. Прибор предназначен для установки внутри охраняемого объекта и рассчитан на круглосуточный режим работы.

Прибор может работать по одной из четырех тактик применения (см. таблицу).

Тактика применения	Пожарная охрана	Централизов. охрана 1	Централизов. охрана 2	Ведомственная охрана
Расположение порта электронного ключа	Внутри помещения	Внутри помещения	Внутри помещения	Снаружи помещения
Звуковое подтверждение взятия/снятия	Нет	Нет	Нет	Есть
Извещение при нарушении ШС	Срабатывание ИП ПЦН1, неисправность ШС ПЦН2	На ПЦН1	На ПЦН1 и ПЦН2	На ПЦН1*
Автовозврат в режим охраны**	Нет	Есть	Есть	Есть
Звуковой сигнал в режиме тревоги	Прерывистый 3 минуты	Непрерывный 3 мин/10 сек	Непрерывный 3 мин/10 сек***	Непрерывный 3 мин/10 сек***

*-в режиме ведомственной охраны в течение действия задержки ПЦН1 включается независимо от состояния ШС, при снятии с охраны ПЦН1 не разрывается

**-в режимах централизованная и ведомственная охрана, если после окончания звукового сигнала ШС восстановился, прибор вновь начнет контролировать состояние ШС. При этом все встроенные и внешние оповещатели остаются в режиме тревоги. При повторных нарушениях ШС формируется укороченный (30 с) звуковой сигнал.

***-в режимах централизованная охрана 2 и ведомственная охрана включается задержка звукового сигнала на вход, если датчик открывания двери зашунтирован резистором 3,9кОм.

Конструкция прибора не предусматривает его эксплуатацию в условиях воздействия агрессивных сред и во взрывоопасных помещениях.

Комплектность поставки прибора указана в таблице.

Обозначение	Наименование и обозначение	Кол.
СА.425513.015	Прибор приемно-контрольный охранно-пожарный ППКОП "КВАРЦ"	1
СА.641000.001	Порт Touch memory	1
	Электронный ключ DS1990A	2
СА.425513.015 ПС	Руководство пользователя	1

Технические данные

2

Прибор имеет четыре основных режима работы:

- режим снятия с охраны;
- режим охраны;
- режим тревоги;
- режим программирования электронных ключей.

Количество контролируемых шлейфов сигнализации - 1. Виды извещений: "Норма", "Тревога", "Пожар", "Неисправность", "Питание", "Резерв", "Разряд", "Вскрытие".

Прибор обеспечивает режим охраны при следующих параметрах шлейфа:

- максимальное сопротивление проводов пожарного шлейфа без учета выносного элемента не более 220 Ом, сопротивление утечки между проводами не менее 50 кОм;
- максимальное сопротивление проводов охранного шлейфа без учета выносного элемента не более 470 Ом, сопротивление утечки между проводами не менее 20 кОм;
- сопротивление выносного резистора 3,9 кОм.

Прибор переходит в режим тревоги при нарушении контролируемого шлейфа сигнализации.

Прибор обеспечивает контроль состояния шлейфа сигнализации по величине его сопротивления.

Извещение "Норма" формируется при входном сопротивлении шлейфа от 3 кОм до 4,5 кОм.

Извещение "Тревога" формируется при входном сопротивлении шлейфа менее 2 кОм, или более 5 кОм.

Извещение "Неисправность" формируется только при использовании ШС как пожарного, при входном сопротивлении ШС более 11 кОм или менее 230 Ом. В данном режиме допускается включение в ШС либо только пожарных извещателей, формирующих извещение "Пожар" увеличением потребляемого тока (ИП212-44, ИП 101-1А, и т.п.), либо только извещателей формирующих извещение "Пожар" размыканием выходной цепи (ИП104-1, ИП105-2-1 и т.п.).

Прибор обеспечивает питание по ШС токопотребляющих извещателей с суммарным потреблением тока в дежурном режиме не более 1,5 мА.

Прибор регистрирует нарушение ШС длительностью более 70 мс и не реагирует на нарушение ШС длительностью менее 50 мс.

Прибор обеспечивает передачу извещений "Тревога" (или "Пожар") и "Неисправность" на ПЦН по двум каналам путем размыкания контактов выходных реле, имеющих следующие параметры:

- рабочие токи через контакты до 50 мА;
- рабочие напряжения, коммутируемые контактами, до 72 В.

Прибор обеспечивает передачу извещения "Норма" замкнутым состоянием контактов реле ПЦН.

Прибор переводится из режима снятия с охраны в режим охраны и обратно касанием электронным ключом порта Touch memoгу.

Сигнал тревоги на выходе прибора фиксируется и может быть снят только переводом прибора из режима охраны в режим снятия с охраны.

Прибор обеспечивает постановку на охрану по тактике с "закрытой дверью" - режим охраны включается по истечении задержки 2 мин. \pm 10 сек. после касания электронным ключом порта Touch memoгу. В течение этой задержки формирование звукового сигнала "Тревога", по охранному ШС, блокируется. При использовании прибора как пожарного, режим охраны включается по истечению задержки 10 сек.

При работе в режиме централизованная охрана 1 прибор обеспечивает задержку выдачи сигнала тревоги на звуковой оповещатель после нарушения ШС на время задержки 10 ± 1 сек., необходимое для снятия прибора с охраны.

При работе в режимах централизованная охрана 2 и ведомственная охрана прибор обеспечивает задержку выдачи сигнала тревоги на звуковой оповещатель после нарушения ШС (открытие двери), при наличии шунтирующего резистора 3,9 кОм на датчике двери, на время задержки 10 ± 1 с, необходимое для снятия прибора с охраны. В других случаях, при нарушении ШС, звуковой оповещатель включается без задержки.

При работе в режиме пожарной охраны прибор обеспечивает выдачу сигнала тревоги на звуковой оповещатель после нарушения ШС без задержки. При извещении "Неисправность" обеспечивается непрерывный звуковой сигнал, а при извещении "Пожар" прерывистый звуковой сигнал.

При работе в режиме ведомственной охраны прибор обеспечивает выдачу одного короткого звукового сигнала при постановке на охрану и двух коротких сигналов при снятии с охраны.

Длительность звукового сигнала в режиме "Тревога" составляет 3 минуты \pm 10с.

К прибору могут быть подключены следующие звуковые оповещатели:

- сирена с номинальным рабочим напряжением 12 В и током потребления до 1 А (при этом обязательно наличие встроенного аккумулятора);
- звонок мощностью до 60 Вт при питании от источника переменного напряжения 220 В.

Прибор имеет на передней панели световые индикаторы:

- состояния ШС: "Охрана-Неисправность", "Пожар-Тревога";
- состояния источника питания: "Сеть-Резерв".

Индикатор "Охрана-Неисправность" отображает следующие режимы:

- ШС снят с охраны—индикатор не горит;
- нормальное состояние шлейфа—индикатор горит зеленым;
- неисправность (обрыв или короткое замыкание) пожарного ШС—индикатор мигает зеленым с частотой 1 Гц;
- неисправность (К.З. выходных клемм +12 В) – индикатор мигает зеленым с периодом 2 сек.

Индикатор "Пожар-Тревога" отображает следующие режимы:

- ШС снят с охраны—индикатор не горит;
- нормальное состояние ШС—индикатор не горит;
- срабатывание пожарного извещателя, включенного в пожарный ШС—индикатор горит красным;
- нарушение охранного ШС—индикатор мигает красным с частотой 1 Гц.

Индикатор "Сеть-Резерв" отображает следующие режимы:

- питание прибора от сети – индикатор горит зеленым;
- питание прибора от аккумулятора—индикатор мигает зеленым с частотой 1 Гц;
- разряд аккумулятора—индикатор мигает зеленым с периодом 2 сек.

Прерывистое зеленое свечение индикатора "Сеть-Резерв" сигнализирует о том, что аккумулятор разряжен и прибор находится в режиме снятия с охраны.

Индикаторы "Охрана-Неисправность", "Пожар-Тревога" и "Сеть-Резерв" используются также и при программировании электронных ключей для индикации режима программирования.

Прибор обеспечивает подключение выносного светового оповещателя-выносную лампу на 220 В мощностью до 60 Вт или светодиодного индикатора.

Световой оповещатель выключен в режиме снят с охраны, непрерывно светится в режиме охраны и сигнализирует прерывистым свечением в режиме тревоги.

При использовании прибора как пожарного предусмотрено выключение пожарных извещателей, питающихся как по выходу +12 В, так и по ШС, которое обеспечивается снятием напряжений 12 В и 24 В при переходе прибора в режим снятия с охраны.

Прибор обеспечивает по выходу 12 В ток не более 100 мА.

Напряжение на входах ШС при их номинальном сопротивлении: 19 ± 2 В.

Электропитание прибора осуществляется от сети переменного тока 50 Гц напряжением 220 В +10/-15% и (или) от встроенного аккумулятора 12 В, емкостью 1,2 А/ч.

Мощность, потребляемая от сети переменного тока (с заряженным аккумулятором и без внешних оповещателей) во всех режимах – не более 8 ВА.

Ток потребления от аккумулятора при отсутствии внешних потребителей – не более 60 мА в дежурном режиме и не более 120 мА в режиме тревоги.

При питании прибора от сети осуществляется подзаряд аккумулятора.

Для предотвращения преждевременного выхода аккумулятора из строя в приборе обеспечивается его автоматическое отключение при разряде до уровня $10,5 \pm 0,4$ В. Это приводит к минимальному потреблению тока и предотвращает глубокий разряд аккумулятора. Выход из этого режима произойдет автоматически при появлении напряжения сети.

Диапазон рабочих температур от минус 30 до плюс 50 °С.

Относительная влажность воздуха при плюс 40 °С не более 93 %.

Средняя наработка на отказ прибора в режиме охраны или режиме снятия с охраны - не менее 40000 ч.

Средний срок службы прибора не менее 10 лет.

Габаритные размеры прибора 150x185x70 мм.

Масса прибора, без аккумулятора – не более 2 кг.

Конструкция прибора

3

Конструкция прибора предусматривает его использование в настенном положении.

В корпусе прибора предусмотрены отверстия для его крепления и для ввода проводов питания, соединительных линий ШС и внешних оповещателей.

На печатной плате расположены клеммные колодки для подключения к прибору ШС, линий ПЦН, сети, звукового и светового оповещателей, порта Touch memoу. Там же расположены предохранитель в цепи сети, а также выключатель ТАМПЕР блокирующий корпус прибора от вскрытия.

На лицевую панель прибора выведены светодиодные индикаторы "Охрана-Неисправность", "Пожар-Тревога" и "Сеть-Резерв".

Для доступа к клеммным колодкам необходимо снять крышку.

Для задания режимов работы прибора предназначены переключки J1...J3, установленные на печатной плате прибора.

Порядок установки

4

Установите прибор на охраняемом объекте в месте, где он защищен от воздействия атмосферных осадков, механических повреждений и доступа посторонних лиц.

Установите порт Touch memoу в удобном для Вас месте в соответствии с выбранной тактикой применения прибора.

Произведите монтаж всех линий, соединяющих прибор с извещателями, световым и звуковым оповещателями, портом Touch memoу в соответствии со схемой электрических соединений.

Перед установкой аккумулятора в прибор необходимо подсоединить синюю клемму к минусовому, а красную к плюсовому контакту аккумулятора.

При длительном выключении прибора (более 1-2 суток) со снятым напряжением питания 220 В целесообразно отключить аккумулятор, сняв клемму с его контакта "+" для предотвращения разряда аккумулятора.

Для задания тактики применения прибора снимите крышку и установите переключки J1...J3 в необходимое положение.

Режим работы					
Пожарный	Центр. 1	Центр. 2	Ведомств.	С выключ.	Программ.
					

Примечание! Изменение тактики вступит в силу после постановки прибора на охрану.

При установке переключек J1...J3 в другие положения, прибор не работает, а светодиодный индикатор "Охрана-Неисправность" находится в мигающем режиме, с периодом 2 сек.

Прибор поставляется заводом – изготовителем с установленной тактикой работы " Централизованная охрана 1".

5

Подготовка к работе

Проверьте правильность произведённого монтажа и проведите проверку работоспособности прибора с питанием от сети переменного тока в следующей последовательности:

- приведите в дежурное состояние ШС путём закрывания дверей, окон, фрамуг и т.п.;
- поставьте прибор на охрану электронным ключом;

если световой индикатор "Охрана-Неисправность" и оповещатель светятся ровным светом, то ШС исправен, если световой индикатор "Пожар-Тревога" и оповещатель "мигают", ШС неисправен.

Исправьте ШС и повторите постановку на охрану. Постановка/снятие с охраны прибора не должны вызывать включения звукового оповещателя, независимо от состояния ШС;

- снимите прибор с охраны, коснувшись порта электронным ключом, при этом должны погаснуть световой оповещатель и световые индикаторы. Произведите нарушение ШС-откройте входную дверь и оставьте её в открытом состоянии. Поставьте прибор на охрану, при этом световой оповещатель и индикатор "Пожар-Тревога" должны "мигать". Звуковой оповещатель работать не должен. Закройте входную дверь, при этом оповещатель должен светиться непрерывно, а индикатор "Пожар-Тревога" должен погаснуть. Спустя три минуты откройте входную дверь. Световой оповещатель и индикатор "Пожар-Тревога" должны перейти в "мигающий" тревожный режим свечения, включиться звуковой оповещатель на 3 минуты. Закройте входную дверь, характер сигнализации тревоги не должен измениться. Снимите прибор с охраны при помощи электронного ключа;
- проверьте способность прибора фиксировать срабатывание каждого извещателя включенного в ШС;
- в случае использования прибора в качестве пожарного убедитесь в способности прибора различать срабатывание извещателя от неисправности шлейфа. Для этого произведите принудительное срабатывание пожарного извещателя, при этом индикатор "Пожар-Тревога" должен светиться непрерывно красным светом;
- путем отключения прибора от сети 220В убедитесь в работоспособности прибора при питании от встроенного аккумулятора;
- проверьте способность прибора работать с пультом централизованного наблюдения.

Пожарная охрана

6

В этом режиме постановка/снятие производится электронным ключом. Индикатор "Охрана-Неисправность" светится зеленым в режиме охраны и прерывистым зеленым при неисправности ШС. Индикатор "Пожар-Тревога" светится красным при срабатывании извещателей.

Контакты реле ПЦН2 размыкаются при неисправности шлейфа, а контакты реле ПЦН1 размыкаются при срабатывании пожарных извещателей.

Звуковой оповещатель включается непрерывно при неисправности ШС и прерывисто при срабатывании пожарных извещателей.

7

Централизованная охрана 1

Перед постановкой прибора на охрану закройте все двери, окна, форточки, на которых установлены извещатели.

Коснитесь порта электронным ключом. При этом прибор перейдет в режим постановки на охрану на время действия двух минутной задержки. В этом режиме ШС может многократно нарушаться. Индикаторы "Охрана-Неисправность", "Пожар-Тревога", контакты реле ПЦН1 и внешний световой оповещатель (лампа) отражают состояние ШС. Если индикатор "Охрана-Неисправность" светится зеленым и лампа горит непрерывно, то ШС исправен. В противном случае устраните нарушение ШС, либо дождитесь выхода на рабочий режим активных извещателей. Покиньте помещение и закройте за собой дверь. Лампа должна гореть непрерывно.

При входе в охраняемое помещение звуковой оповещатель включается с задержкой 10 секунд.

Электронным ключом переведите прибор в режим снятия с охраны. При этом индикаторы "Охрана-Неисправность", "Пожар-Тревога", и внешние оповещатели выключаются.

8

Централизованная охрана 2

Этот режим отличается от режима централизованной охраны 1 тем, что сигнал тревоги передается по двум каналам ПЦН.

Выдача сигнала на звуковой оповещатель после нарушения ШС (открытие двери), осуществляется с задержкой 10 сек, при наличии шунтирующего резистора 3,9 кОм на датчике двери, для снятия с охраны. При других нарушениях ШС, звуковой оповещатель включается без задержки.

9

Ведомственная охрана

Прибор функционирует аналогично режиму централизованной охраны, за исключением того, что порт электронного ключа размещается снаружи охраняемого помещения.

Линия ПЦН1 разрывается только при тревоге, а линия ПЦН2 замыкается при постановке прибора на охрану и размыкается при снятии с охраны. При постановке на охрану звуковой оповещатель кратковременно включается один раз, а при снятии с охраны звуковой оповещатель кратковременно включается два раза. Задержка включения звукового оповещателя осуществляется аналогично режиму централизованная охрана 2.

Этот режим возможно также использовать, при работе прибора совместно с радиосистемами охраны, для которых линия ПЦН2 выдает сигналы постановки на охрану и снятия с охраны прибора, а линия ПЦН1 выдает сигнал тревоги.

При глубоком разряде аккумулятора тревога по линии ПЦН1 передается раньше, чем снятие, на 10 сек.

Автовозврат в режим охраны

10

Если прибор после окончания работы внешнего звукового оповещателя в режиме тревоги обнаружит, что ШС находится в исправном состоянии, то он вновь начнет контролировать состояние ШС. При этом линии

ПЦН и внешний световой оповещатель остаются в режиме тревоги, а в случае повторного срабатывания ШС звуковой оповещатель вновь обрабатывает сигнал тревоги 30 сек. Всего за период охраны допускается 5 подобных циклов.

Охрана с электронными извещателями

11

Если в ШС Вашего прибора включены электронные датчики, прибор может взяться на охрану не сразу, а спустя время необходимое для подготовки датчиков к работе. Конкретные указания найдите в описании применяемых Вами датчиков. В любом случае у Вас имеется 2 минуты в течении которых прибор в режиме «закрытая дверь» ожидает включения датчиков. Этого времени вполне достаточно во всех ситуациях.

Охрана с дымовыми извещателями

12

Вы можете рассчитать, сколько пожарных дымовых извещателей допускается включать в ШС. Разделив 1,5 мА (такой ток можно потреблять из ШС) на ток потребляемый извещателем, Вы узнаете допустимое количество дымовых извещателей.

13 Охрана при отсутствии сетевого питания

Если в приборе установлен аккумулятор, то при пропадании сетевого питания он переходит на работу от резервного источника тока. При этом в режиме охраны светодиодный индикатор «Сеть-Резерв» работает в мигающем режиме с частотой 1 Гц. В режиме тревоги реле «звонок/сирена» работает только 1 мин. Прибор обеспечивает защиту от глубокого разряда аккумулятора. При понижении питающего напряжения до $10,5 \pm 0,4$ В, прибор переходит в режим снятия с охраны.

14 Программирование электронных ключей

Ранее запрограммированным электронным ключом снимите прибор с охраны или отключите все питание прибора.

Для перевода прибора в режим программирования, установите переключки J1-J3 в положение РАЗРЫВ и включите питание прибора или коснитесь электронным ключом порта Touch memoгу. Переход прибора в режим программирования электронных ключей индицируется миганием световых индикаторов "Охрана-неисправность", "Пожар-Тревога" и "Сеть-Резерв". Если в течение одной минуты не будет введен новый ключ, прибор автоматически вернется в режим снятия с охраны. Коснитесь электронным ключом, код которого Вы хотите записать в прибор, порта Touch memoгу. Считывание кода ключа и его запоминание в памяти прибора подтверждается погасанием всех световых индикаторов и включением на короткое время звукового сигнала. Прибор переходит в режим снятия с охраны. Для программирования следующего электронного ключа повторите вышеописанную последовательность. По завершению программирования установите переключки в положение соответствующее выбранной тактике.

При программировании более семи электронных ключей ввод каждого нового кода ключа будет заменять код первого ключа, из семи запрограммированных ранее электронных ключей.

Убедитесь в возможности снятия/постановки прибора на охрану с помощью запрограммированных электронных ключей.

При утере электронного ключа, немедленно удалите его из памяти прибора, прописав во все семь ячеек памяти любой из имеющихся ключей.

Работа прибора без электронных ключей

15

Прибор имеет возможность работать без использования электронных ключей, по тактике Централизованная охрана 1. Для этого необходимо вместо порта Touch memoгу подключить к клеммам 1,2 колодки X2 выключатель. При замкнутом состоянии этой цепи прибор отключен.

Внимание!

При этом включение и выключение системы сигнализации на объекте может быть произведено несанкционированно.

Дополнительные функции

16

Прибор имеет защиту от короткого замыкания внешних цепей 12В и питания сирены. В случае замыкания этих линий прибор снимает напряжение 12 В и в дальнейшем пробует вновь его включить с интервалом в 10 сек. При этом светодиодный индикатор «Охрана-Неисправность» работает в мигающем режиме с периодом 2 сек.

Гарантийные обязательства

17

Прибор приемно-контрольный охранно-пожарный "КВАРЦ" ППКОП-0149-1-2 заводской номер _____ соответствует конструкторской документации и ТУ-4372-015-11858298-01 и признан годным для эксплуатации.

Срок гарантийных обязательств 3 года.

В течение этого срока изготовитель обязуется производить по своему усмотрению ремонт, замену либо наладку вышедшего из строя прибора бесплатно. На приборы, имеющие механические повреждения или другие признаки неправильной эксплуатации гарантийные обязательства не распространяются.

Срок гарантийного обслуживания исчисляется со дня покупки, либо установки сигнализации.

Внимание!

Перед пуском в эксплуатацию прибора и после каждого ремонта необходимо проверить целостность и соответствие номинала предохранителя FU1-2А. Запрещается использование других типов предохранителей, кроме указанных в документации.

Варианты подключение внешних оповещателей.

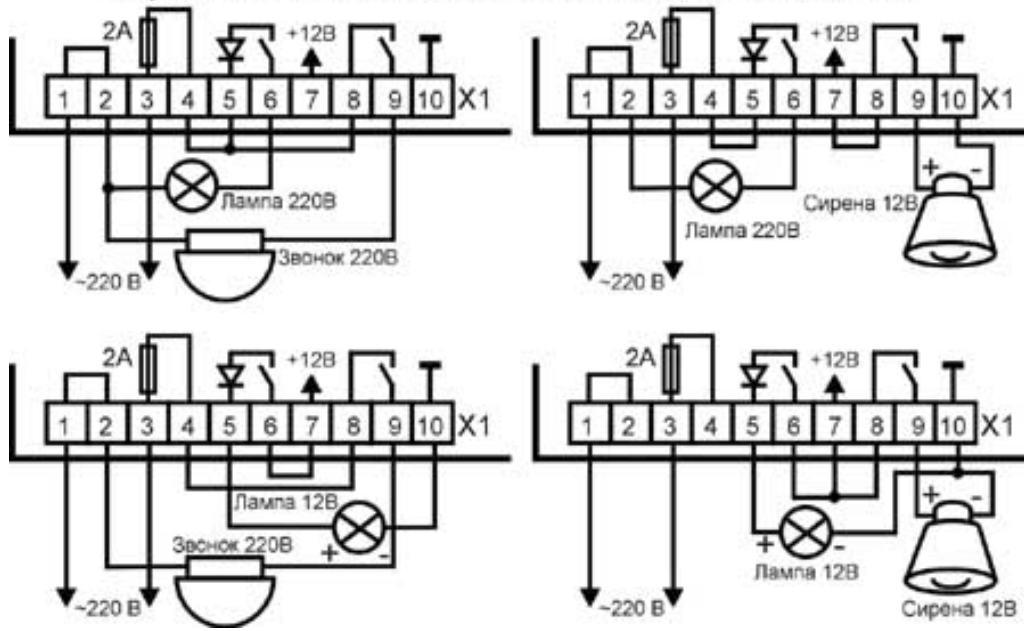


Схема внешних соединений в охранных режимах.

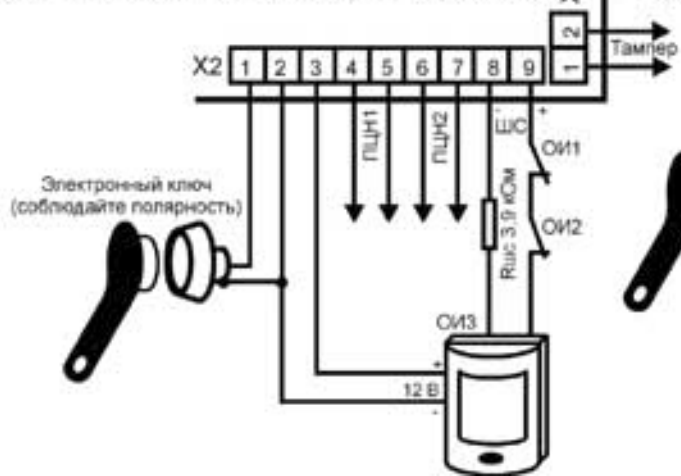


Схема включения ИП101-1А, ДИП212 ит.п.

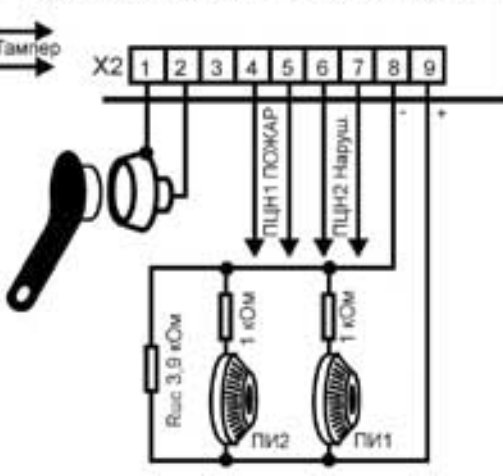


Схема шунтирования датчика открывания входной двери для включения задержки звукового сигнала в режиме центр. Охрана 2 и ведомств. охрана.

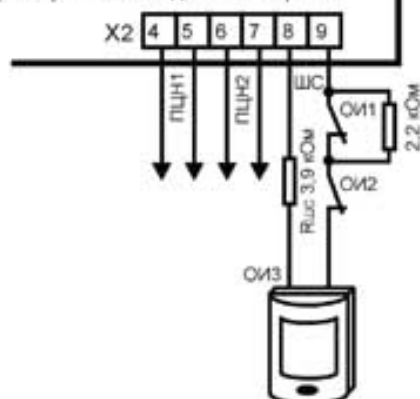


Схема включения ИП103, ИП105 ит.п.

